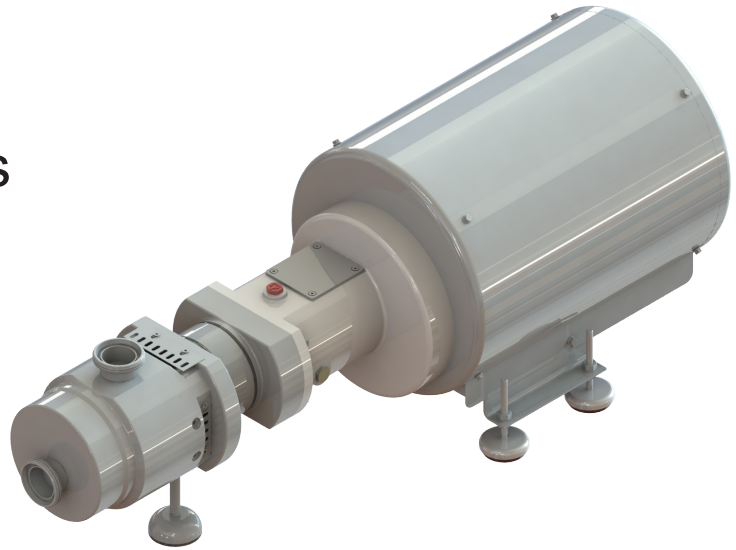


# DCS

## Pompe à Double Vis



### APPLICATION

La pompe DCS est une pompe à double vis dont la conception sanitaire convient aux secteurs de l'alimentation, des produits laitiers, des boissons et des cosmétiques.

Son débit à sens axial est uniforme, et ne présente donc aucune variation de volume ou de propriétés physiques du produit. Cela en fait une pompe idéale pour le traitement de fluides sensibles au cisaillement.

Elle a une capacité d'aspiration très élevée, avec des valeurs NPSH très faibles.

Elle est capable de pomper des liquides à viscosité élevée et faible et peut donc être utilisée comme pompe d'entraînement NEP.

Sa conception assure sa propreté et un drainage total.

### CONCEPTION ET CARACTÉRISTIQUES

Les pompes DCS sont disponibles en version monobloc et en version à arbre libre. Leur conception est telle qu'elles sont composées de deux parties distinctes : le corps de pompe et la bride de séparation. Les garnitures mécaniques sont dotées d'une conception sanitaire. Dans les cas où cela serait nécessaire, il est également possible d'utiliser d'autres matériaux.

### CARACTÉRISTIQUES TECHNIQUES

#### Matériaux

Pièces en contact avec le produit	1.4404 (AISI 316L)
Support des roulements	1.4401 (AISI 316)
Boîtier d'engrenages	aluminium
Joints en contact avec le produit	EPDM

#### Garniture mécanique

Partie rotative	carbure de silicium (SiC)
Partie fixe	carbure de silicium (SiC)
Joint	EPDM

#### Finition de surface

Interne	Ra ≤ 0,8 µm
Externe	Mate

#### Raccords

DIN 11851
-----------

**Limites opérationnelles**

Débit maximum	110 m <sup>3</sup> /h
Pression différentielle maximale	12 bar (174 PSI)
Pression différentielle maximale	10 bar <sup>1</sup> (145 PSI)
Plage de température (EPDM)	-20 °C à 120 °C (4° F à 248 °F)
Température SEP	140 °C (284 °F) (maximum 30 minutes)
Vitesse maximale	2 400 tr/min

11) 20 bar (290 PSI) pour les modèles DCS4B2 et DCS4B3

	Débit maximal (m <sup>3</sup> /h)	Pression différentielle maximale (bar)	Vitesse maximale (tr/min)	Taille maximale des solides (mm)
DCS 1B2	11,5	8	2400	9
DCS 1B3	16	6	2200	14
DCS 2B2	22	8	2200	10
DCS 2B3	30	6	2000	17
DCS 3B2	41	10	2000	18
DCS 3B3	46,5	8	1800	24
DCS 4B2	100	12	1600	22,5
DCS 4B3	110	8	1400	33

**MOTEUR**

Moteur d'induction triphasé avec bride B5 et pieds B3 pour la version monobloc.

Moteur d'induction triphasé avec pieds B3 pour la version à arbre libre.

Dans les deux versions, le moteur est conforme aux normes CEI, classe d'efficacité selon le règlement CE, protection IP 55 et isolation de classe F.

Triphasé, 50 Hz, 230 V Δ/400 V et ≥ 4 kW

Triphasé, 50 Hz, 400 V Δ/690 V et ≥ 5,5 kW

**OPTIONS**

Garnitures mécaniques : TuC/TuC

Garnitures mécaniques simples « knife-edge »

Doubles garnitures mécaniques

Joints : FPM, HNBR, FFKM

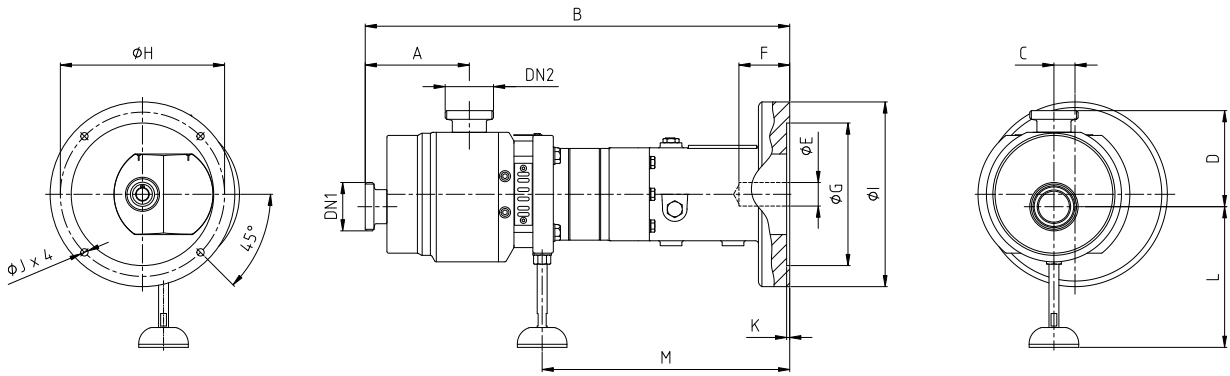
Chambre de chauffe

Version à arbre libre

Raccords : clamp, SMS, brides

Certification ATEX

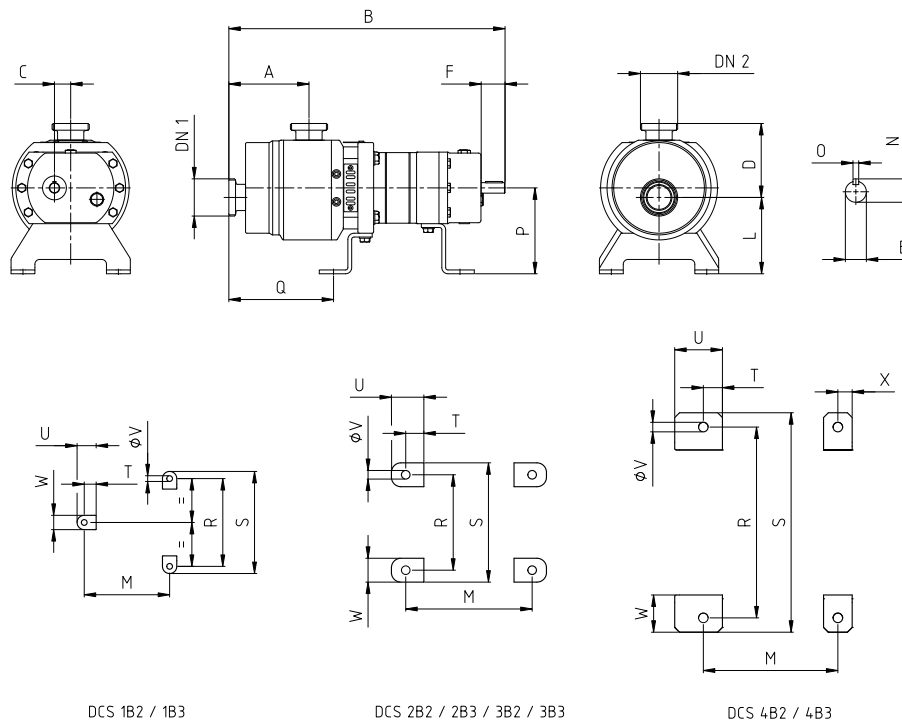
## DIMENSIONS DE LA POMPE MONOBLOC



01.531.32.0004

	MOTEUR CEI	DN1	DN2	A	B	C	D	E	F	G	H	I	J	K	L	M	kg
<b>DCS 1B2</b> <b>DCS 1B3</b>	90				627			24	52	130	165	248	M10			366	50
	100/112	40	40	155	627	28	136	28	62	180	215	248	M14	5	162	366	50
	132				659			38	82	230	265	298	M14			398	55
<b>DCS 2B2</b> <b>DCS 2B3</b>	100/112				660			28	62	180	215	260	M14			378	76
	132	50	50	167	682	34	154	38	82	230	265	298	M14	5	225	400	80
	160				712			42	112	250	300	348	M16			430	84
<b>DCS 3B2</b> <b>DCS 3B3</b>	132				876			38	82	230	265	348	M14	5		509	161
	160	100	100	216	894	45	194	42	112	250	300	348	M16	6	244	527	165
	180				894			48	112	250	300	348	M16	6		527	165

## DIMENSIONS DE LA POMPE À ARBRE LIBRE



DCS 1B2 / 1B3

DCS 2B2 / 2B3 / 3B2 / 3B3

DCS 4B2 / 4B3

01.531.32.0003

	DN1	DN2	A	B	C	D	E	F	L	M	N	O	P	Q	R	S	T	U	V	W	X	kg
<b>DCS 1B2</b> <b>DCS 1B3</b>	40	40	155	545	28	136	18	45	152	179	21	6	172	216	184	214	25	40	12	30	-	50
<b>DCS 2B2</b> <b>DCS 2B3</b>	50	50	167	576	34	154	22	50	160	200	25	6	180	216	265	325	25	50	18	68	-	98
<b>DCS 3B2</b> <b>DCS 3B3</b>	65	65	216	756	45	194	35	70	194	250	38	10	225	303	317	377	25	50	20	70	-	160
<b>DCS 4B2</b> <b>DCS 4B3</b>	150	150	259	920	62	259	45	90	202	400	48,5	14	247	371	333	406	52	82	20	86	30	310